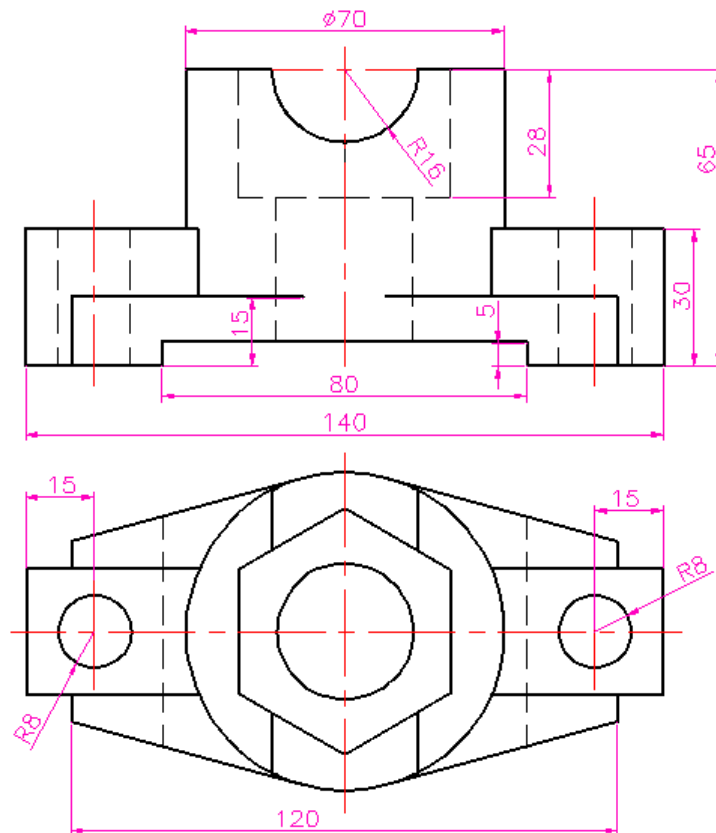


TRƯỜNG CAO ĐẲNG BÁN CÔNG CÔNG NGHỆ
VÀ QUẢN TRỊ DOANH NGHIỆP
KHOA CÔNG NGHỆ

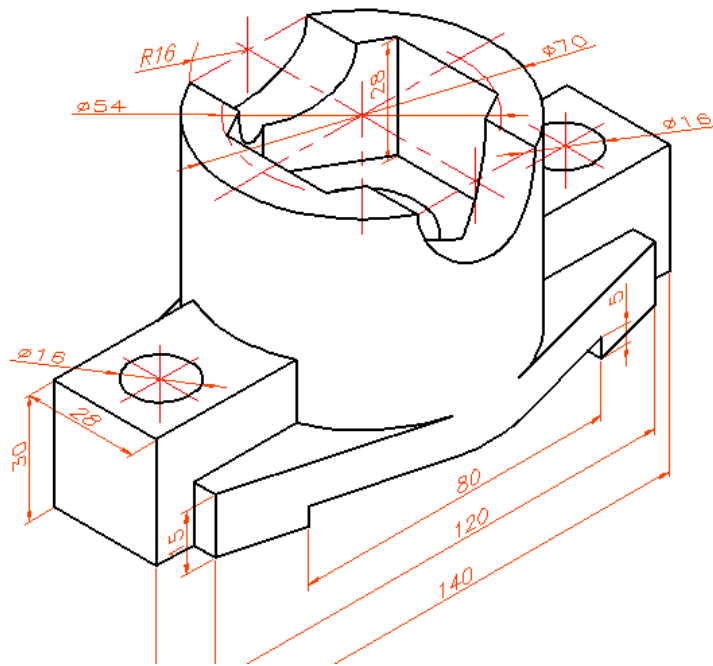
GIÁ ĐỠ (CHI TIẾT CƠ KHÍ)

Giảng viên: KS. Phan Thành Tường

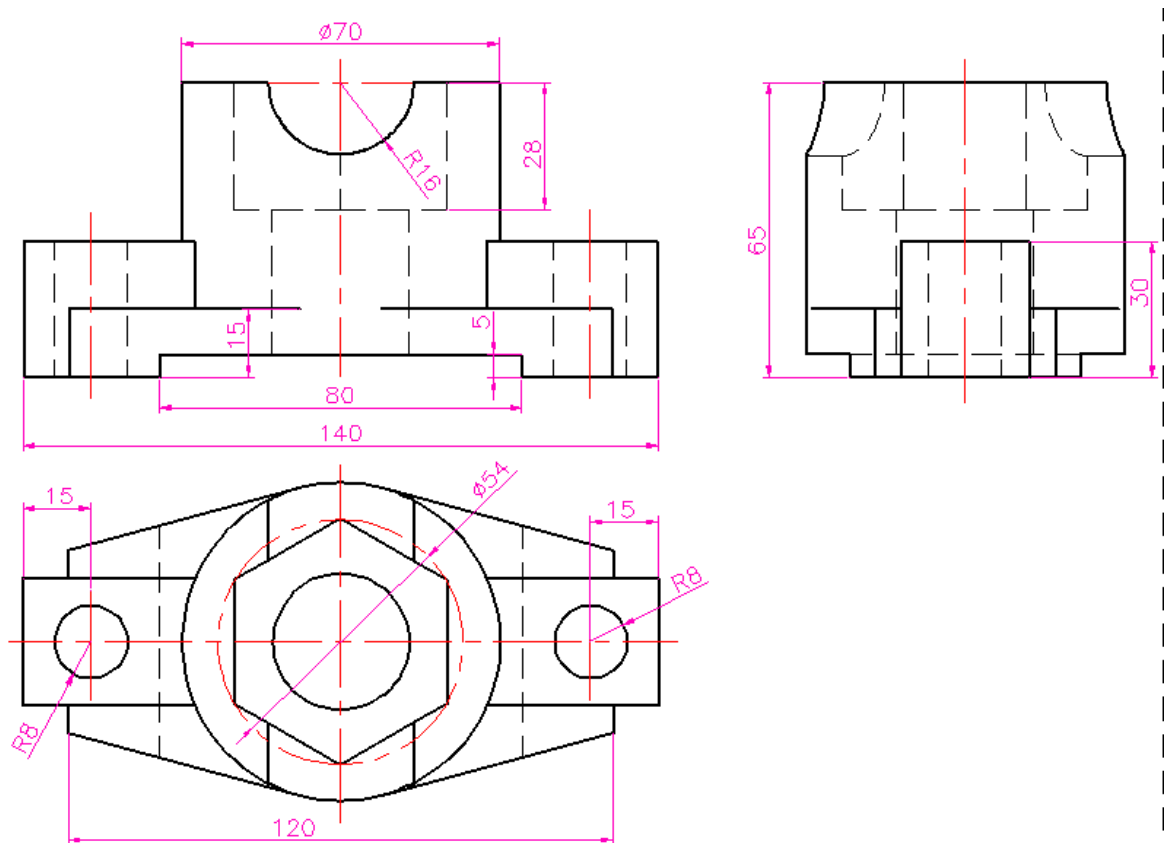
- Phân tích hình dạng của vật thể từ 2 hình chiếu thẳng góc.
- Dụng hình chiếu trục đo từ 2 hình chiếu của vật thể.
- Dụng hình chiếu thẳng góc thứ 3.



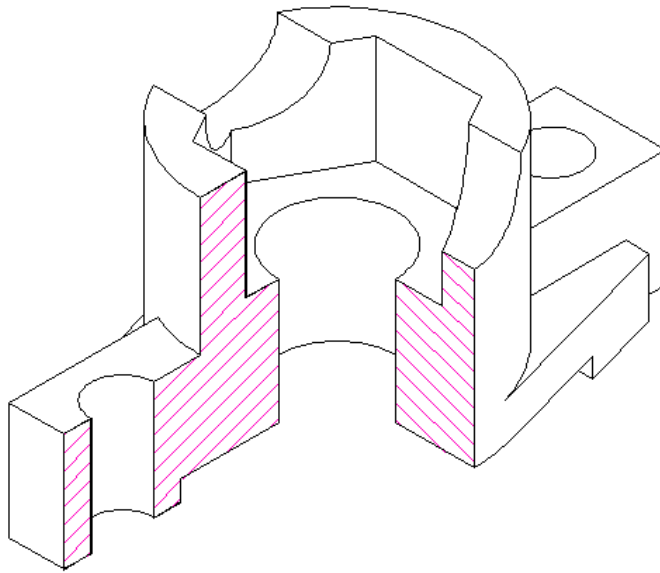
- Dụng hình vật thể trục đo



• Kết hợp 2 hình chiếu thẳng góc và hình chiếu trục đo, ta dựng hình chiếu thẳng góc thứ 3.



• Cắt ¼ vật thể, áp dụng vẽ hình chiếu bằng kết hợp hình cắt



- Cắt $\frac{1}{2}$ vật thể, áp dụng vẽ hình chiếu bằng kết hợp hình cắt

