

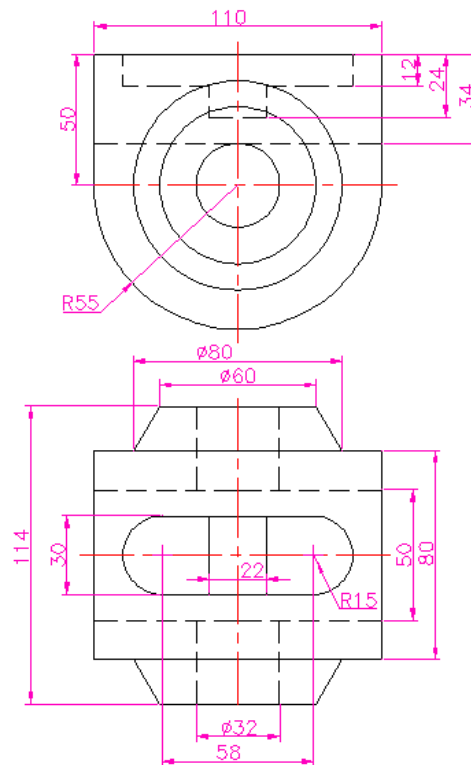
TRƯỜNG CAO ĐẲNG BÁN CÔNG CÔNG NGHỆ
VÀ QUẢN TRỊ DOANH NGHIỆP
KHOA CÔNG NGHỆ

HÌNH VẼ KỸ THUẬT

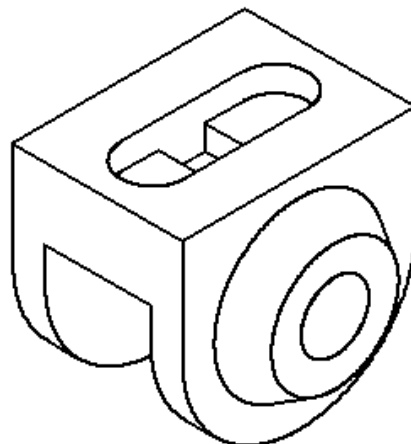
Chi tiết máy: Cầu Nối

Giảng viên: KS. Phan Thành Tường

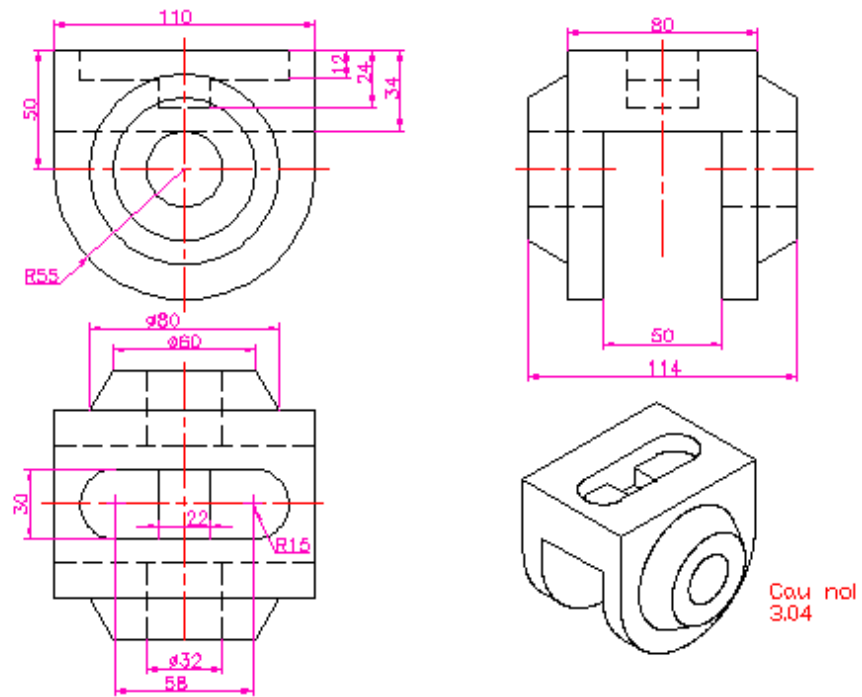
Để nắm cách phân tích hình dạng của vật thể từ 2 hình chiếu thẳng góc.
Nắm cách vẽ hình chiếu trục đo từ 2 hình chiếu của vật thể.
Vẽ hình chiếu thẳng góc thứ 3.



- Từ hai hình chiếu thẳng góc ta dựng hình chiếu trục đo.



Kết hợp 2 hình chiếu thẳng góc và hình chiếu trục đo, ta dựng hình chiếu thẳng góc thứ 3.



Cắt $\frac{1}{4}$ vật thể

