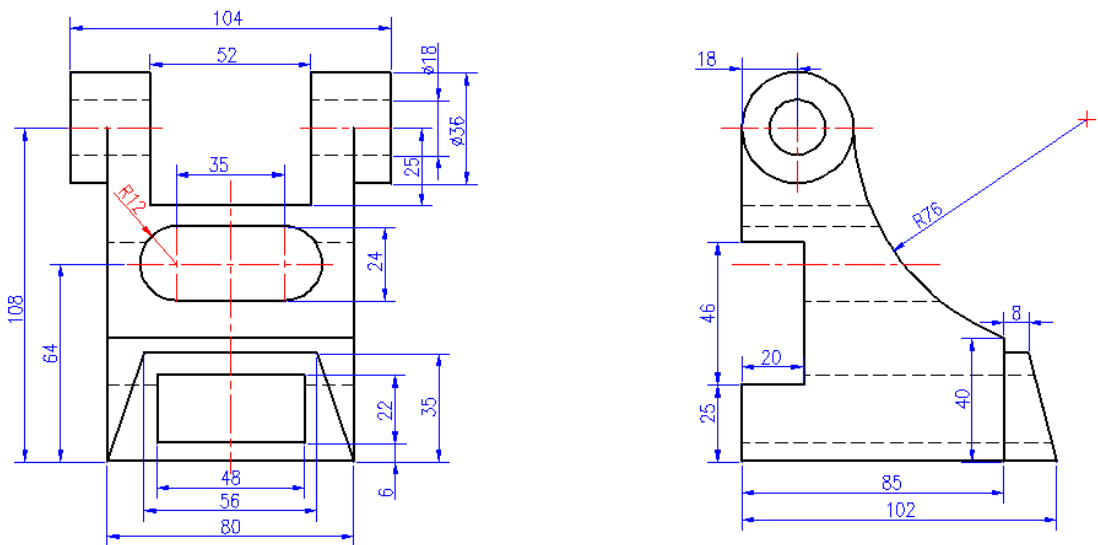


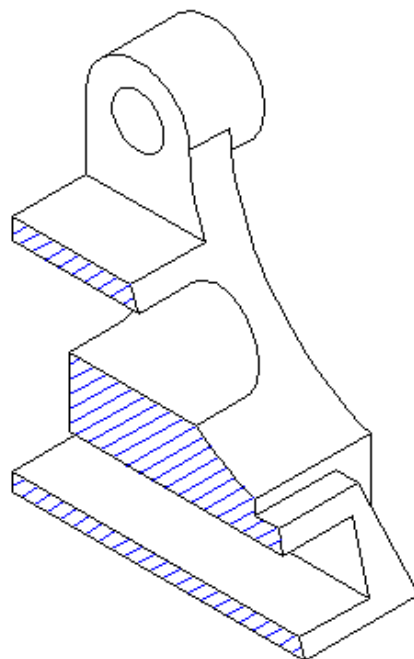
TRƯỜNG CAO ĐẲNG BÁN CÔNG CÔNG NGHỆ
VÀ QUẢN TRỊ DOANH NGHIỆP
KHOA CÔNG NGHỆ

CHI TIẾT CƠ KHÍ - GIÁ XOAY
Giảng viên: KS. Phan Thành Tường

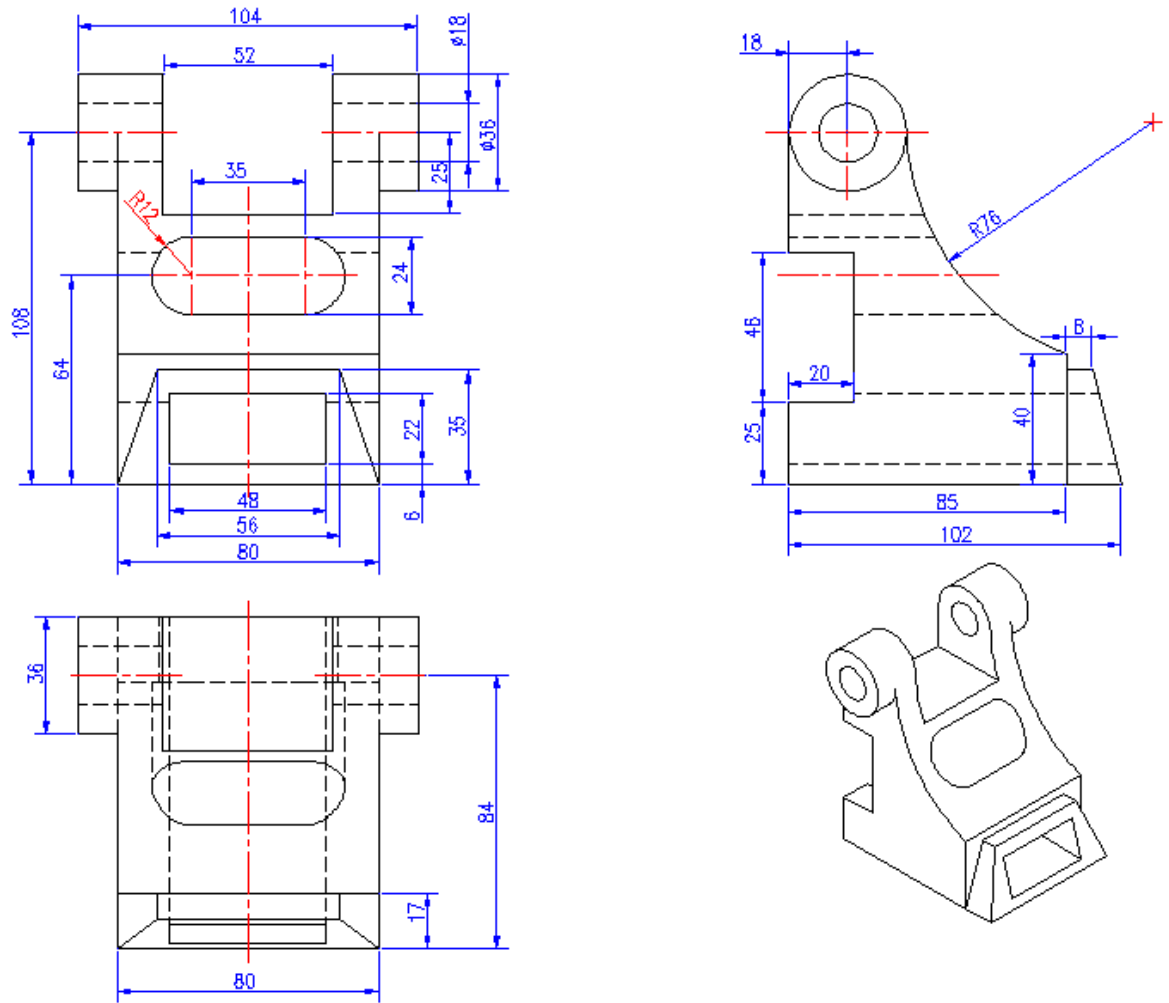
- Phân tích hình dạng của vật thể từ 2 hình chiếu thẳng góc.
- Dựng hình chiếu trục đo từ 2 hình chiếu của vật thể.
- Dựng hình chiếu thẳng góc thứ 3.



- Cắt $\frac{1}{2}$ vật thể, vẽ hình cắt cạnh.



- Kết hợp 2 hình chiếu thẳng góc và hình chiếu trục đo, ta dựng hình chiếu thẳng góc thứ 3.



- Cắt $\frac{1}{4}$ vật thể, áp dụng vẽ hình chiếu bằng kết hợp hình cắt

