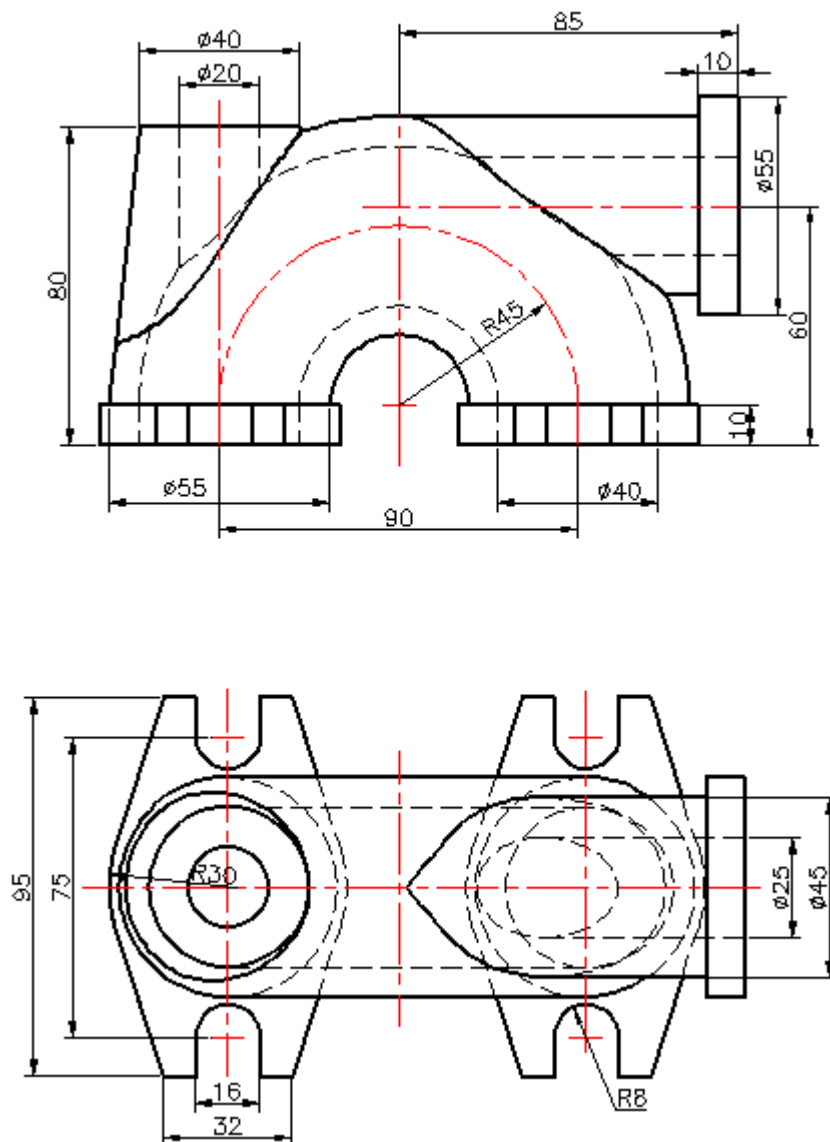


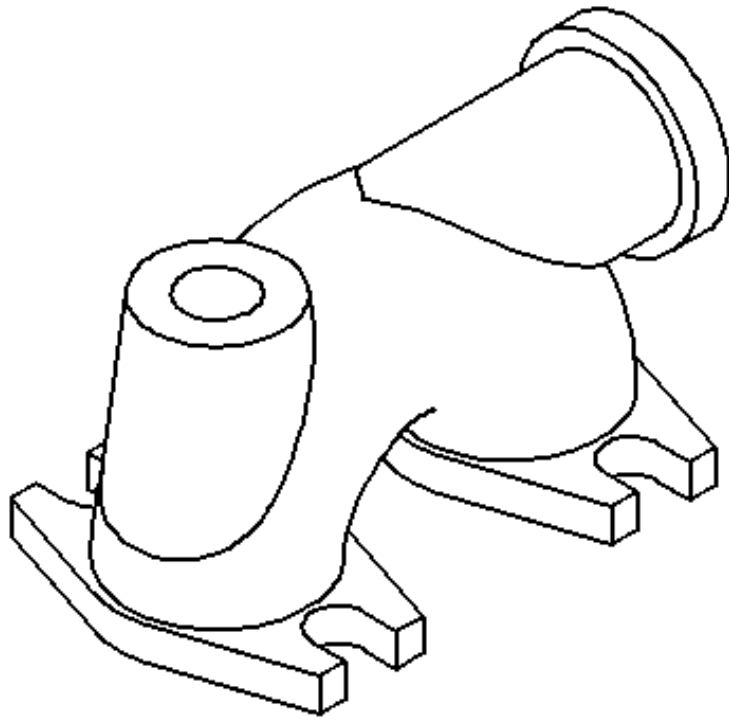
TRƯỜNG CAO ĐẲNG BÁN CÔNG CÔNG NGHỆ
VÀ QUẢN TRỊ DOANH NGHIỆP
KHOA CÔNG NGHỆ

VẬT THỂ 3D (Chi tiết máy: NẮP)
Giảng viên: **KS. Phan Thành Tường**

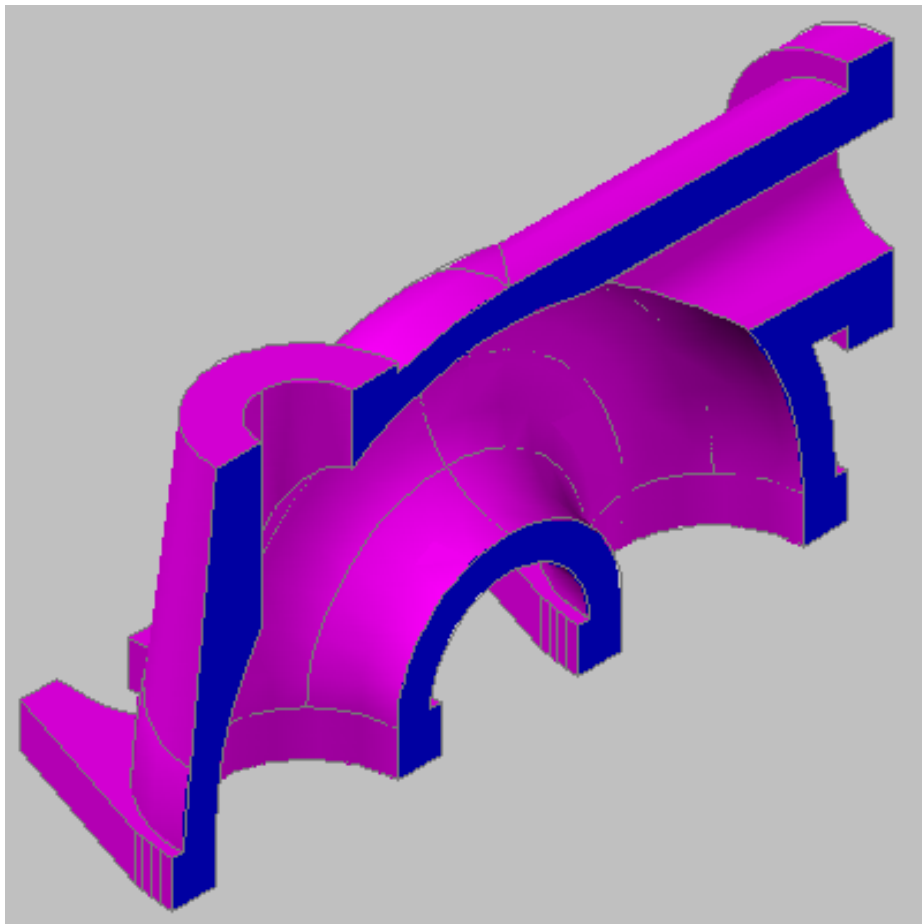
- ❖ Để nắm cách phân tích hình dạng của vật thể từ 2 hình chiếu thẳng góc.
- ❖ Tư duy vật thể từ 2 hình chiếu thẳng góc của chúng.



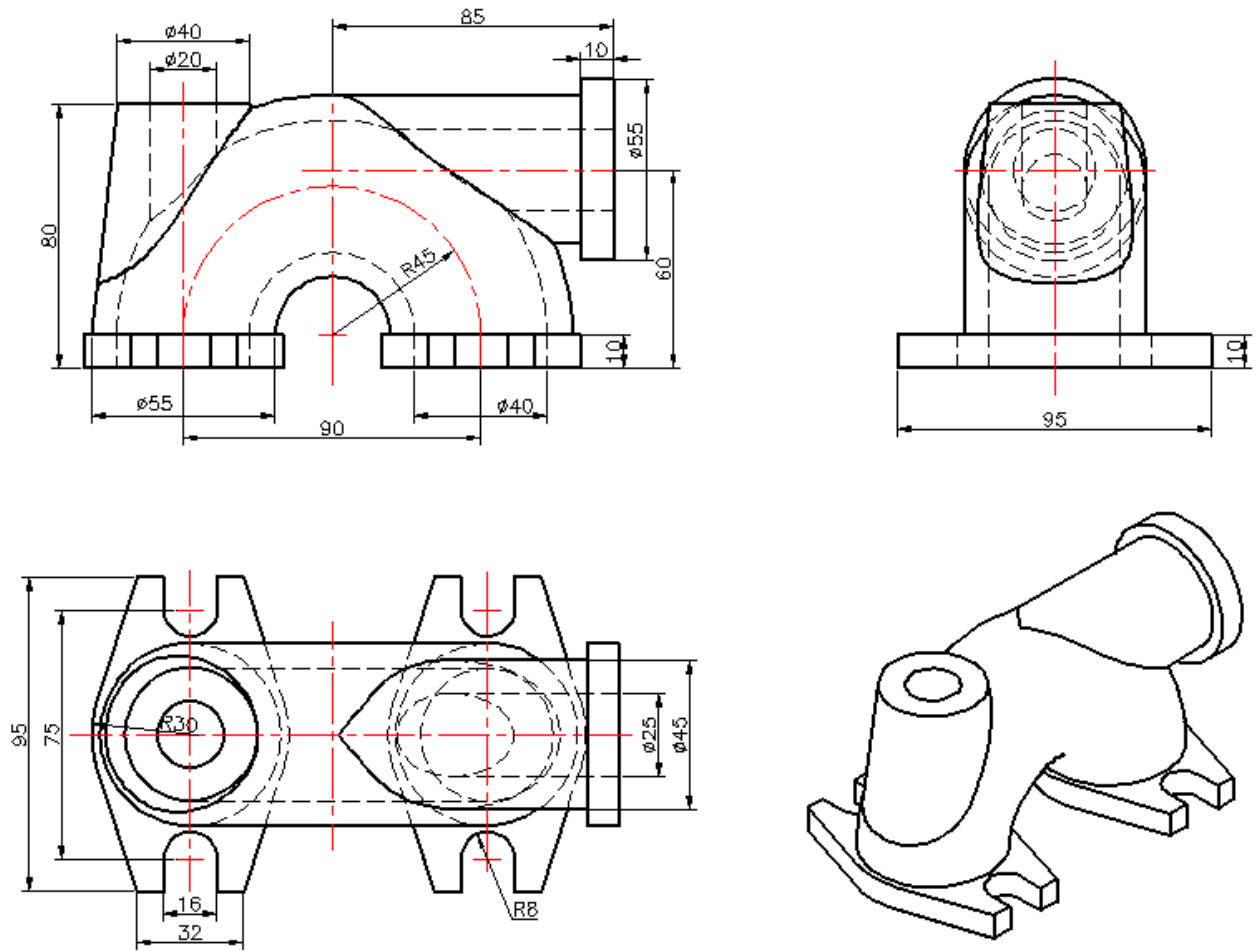
- Mô hình vật thể .



- Cắt $\frac{1}{2}$ vật thể



- Ba hình chiếu thẳng góc vật thể



- Hình cắt đứng A-A vật thể.

