

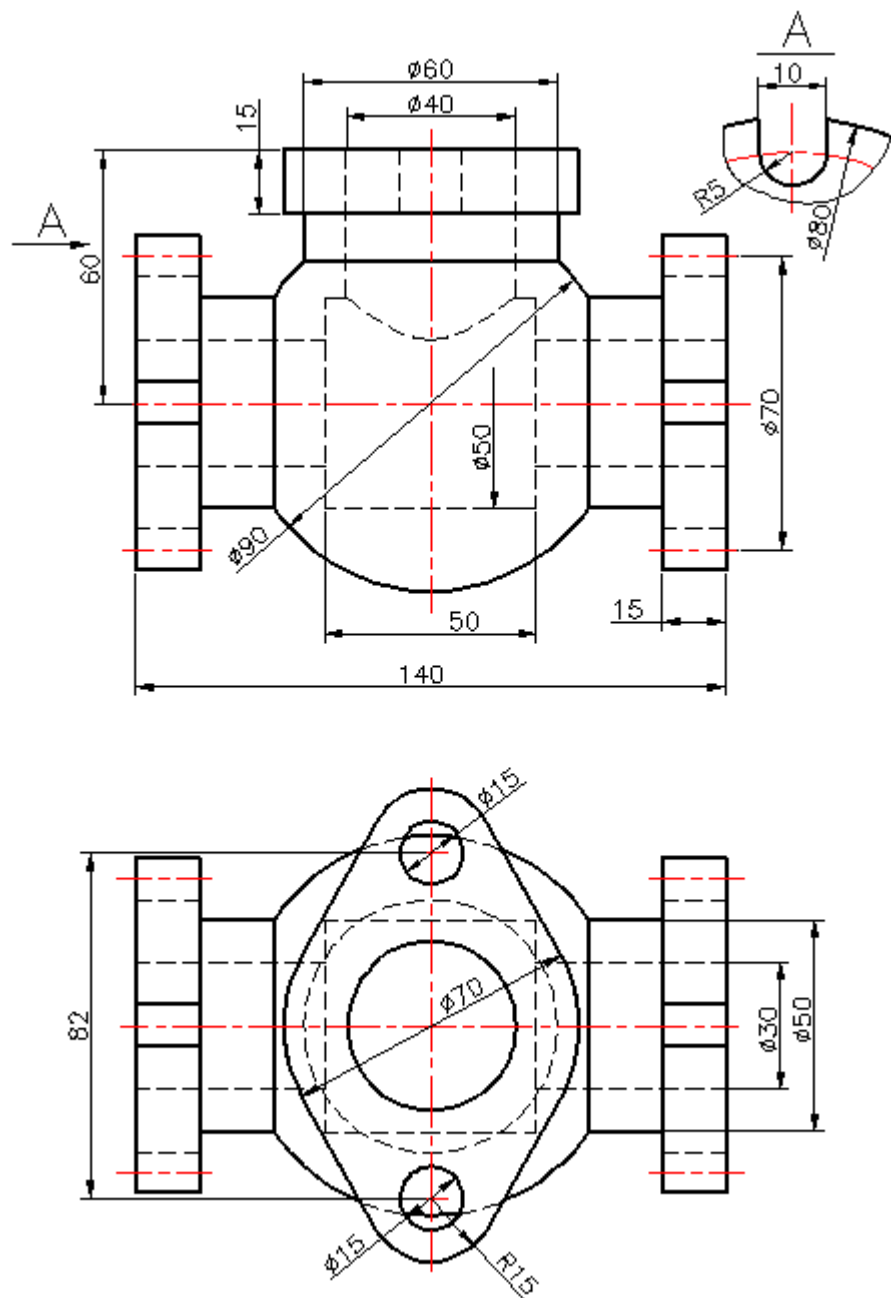
TRƯỜNG CAO ĐẲNG BÁN CÔNG CÔNG NGHỆ
VÀ QUẢN TRỊ DOANH NGHIỆP
KHOA CÔNG NGHỆ

VẬT THỂ 3D

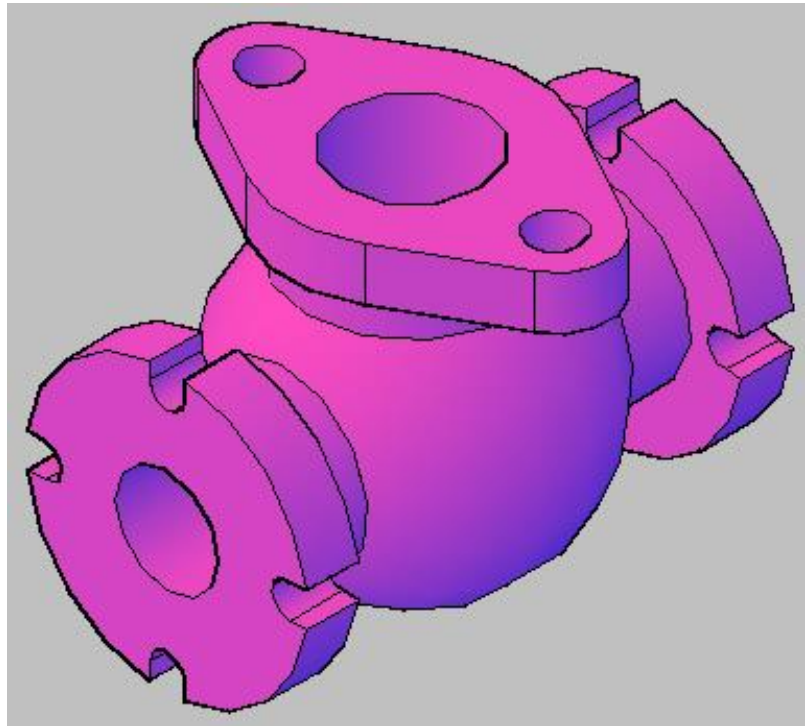
(Chi tiết máy: Thân Van)

Giảng viên: KS. Phan Thành Tường

Để nắm cách phân tích hình dạng của vật thể từ 2 hình chiếu thẳng góc.
Tư duy vật thể từ 2 hình chiếu thẳng góc của chúng.



- Mô hình vật thể Thân Van.



- Cắt ¼ vật thể Thân Van

