

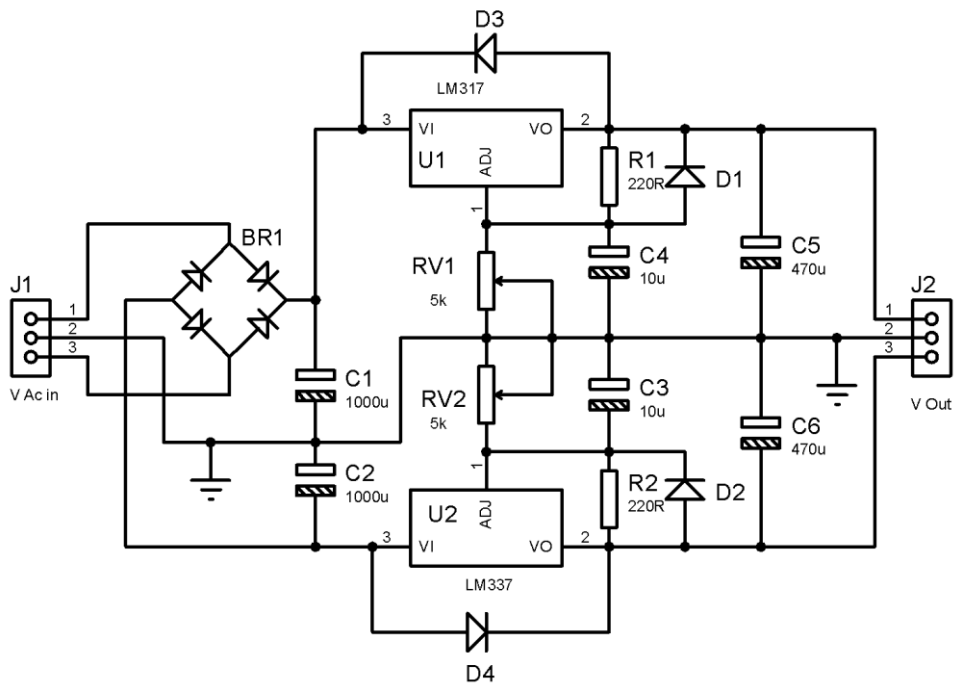
TRƯỜNG CAO ĐẲNG BÁN CÔNG CÔNG NGHỆ
VÀ QUẢN TRỊ DOANH NGHIỆP
KHOA CÔNG NGHỆ

MẠCH NGUỒN ỔN ÁP
Giảng viên: KS. Châu Lê Sơn

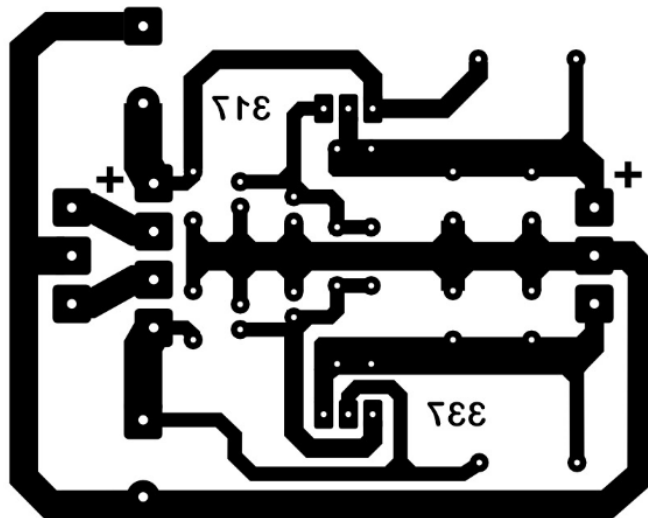
Nguồn ổn áp là bộ nguồn không thể thiếu cho những ai mới bắt đầu học điện tử. Tự tay mình làm ra bộ nguồn là thành quả khích lệ ban đầu trong hành trình học điện tử.

Mạch nguồn sử dụng IC LM317, LM337 cho ra 2 nguồn điện áp âm, dương và có thể điều chỉnh được điện áp thông qua 2 biến trở.

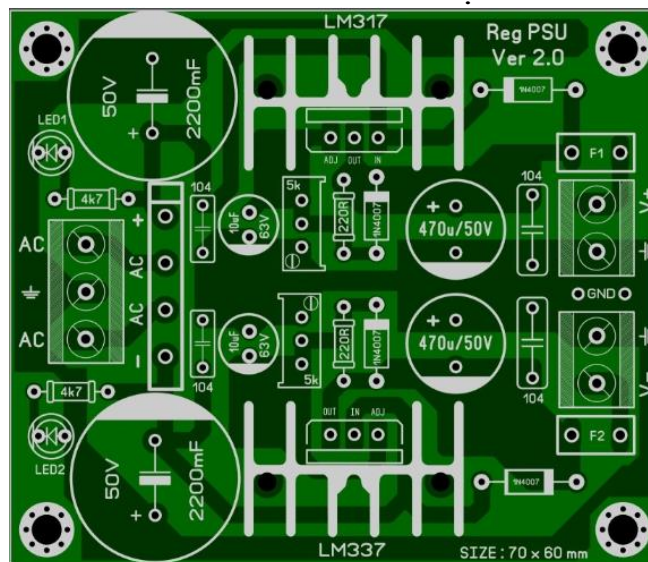
Sơ đồ nguyên lý được thiết kế dựa trên trang tài liệu Datasheet. Điện áp nguồn AC được cấp ở ngõ vào J1, sau đó được chỉnh lưu thành nguồn một chiều cung cấp cho hai IC LM317, LM337. Điện áp nguồn ngõ ra được điều chỉnh bởi 2 biến trở.



Để thuận tiện cho việc thi công mạch nguồn, tác giả đã thiết kế sẵn sơ đồ mạch in để thuận tiện cho người làm mạch.

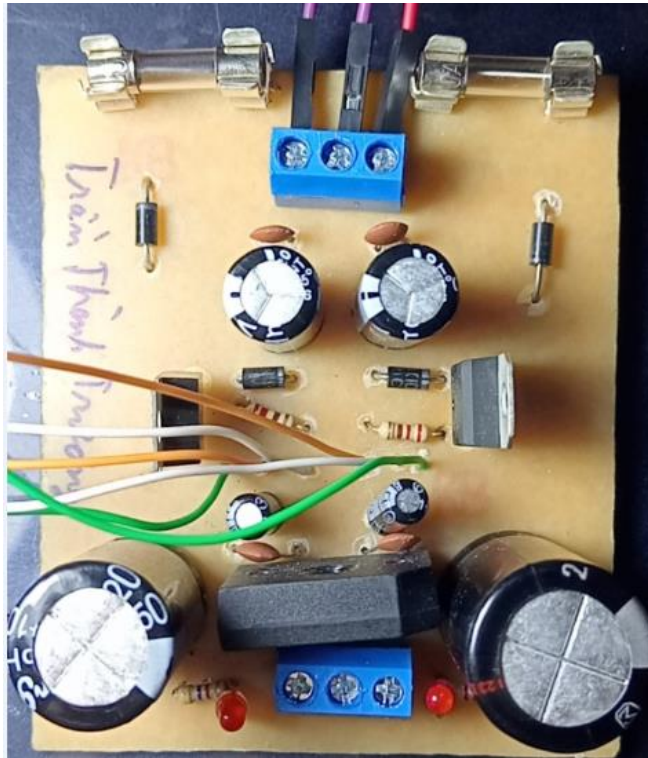


Sơ đồ bố trí linh kiện



Mạch in có vai trò liên kết các linh kiện điện tử với nhau tạo thành mạch điện tử. Có nhiều phương pháp gia công mạch khác nhau, tuy nhiên trong bài viết này chỉ thực hiện theo phương pháp ăn mòn.

Sau khi thực hiện làm mạch in và đây là sản phẩm



Để an toàn hơn cho mạch nguồn, ta cần mắc nối tiếp ngõ ra với cầu chì.

Với mạch nguồn này, ta có thể cung cấp điện cho rất nhiều mạch điện có dòng tải nhỏ hơn 1.5A.

Tham khảo: <https://www.youtube.com/watch?v=5eixA0I4zE8>